



C系列 Mouvex技术 偏心泵

无密封设计

无机械密封意味着没有泄漏。C系列的设计中无需机械密封、填料或磁力驱动结构，因此完全防止泄漏并减少维修时间。

CIP(在线冲洗)和SIP(消毒)功能

选用不锈钢泵材的型号无需拆 就可在现场进行冲洗和清洁。

适用于卫生产品和食品应用

不锈钢型号用于卫生产品最为理想，且已通过3A认证并按EHEDG（欧洲卫生工程设计集团）规范进行设计。



化工类应用

所有C系列均符合ATEX认证要求



II 2 G IIB T4,T3

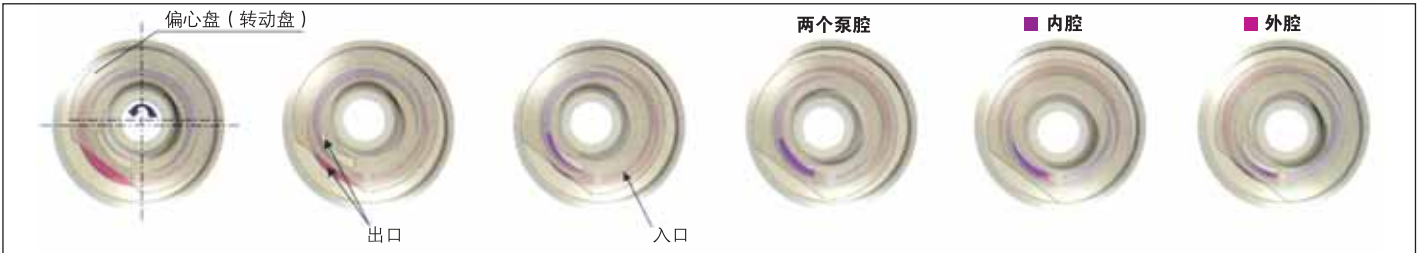




C系列 – Mouvex 技术 – 偏心泵

Mouvex 技术

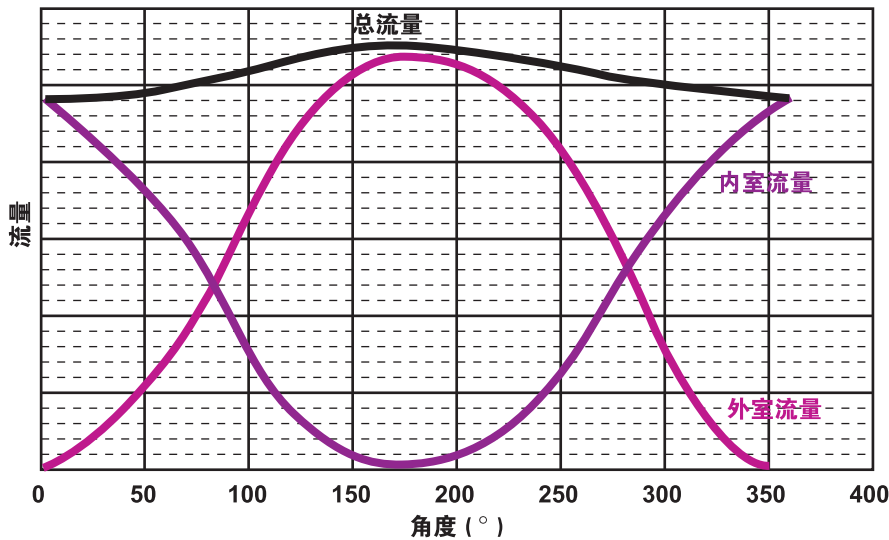
盘面正对泵腔（正视图）



盘面正对泵腔（剖视图）



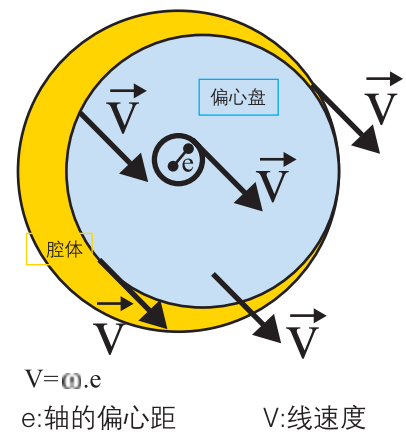
低脉冲效应



低剪切力

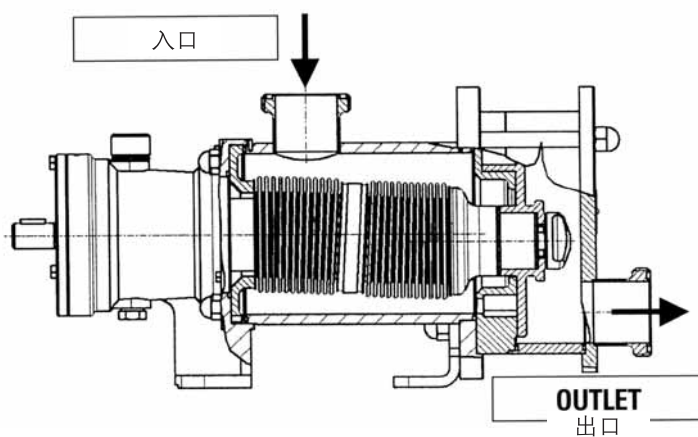
偏心盘在泵腔内的运动

- 盘在泵腔内作偏心转动（由偏心轴驱动）
- 盘上各点的线速度相同
- 从而转换成圆周运动
- 利用Mouvex技术，可在低线速下产生所需的流量



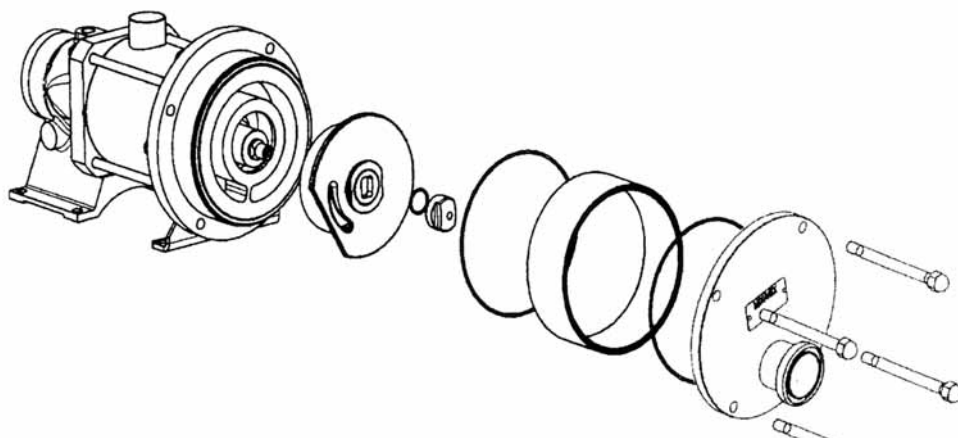
主要优点

- 自吸能力强
- 能排空进出口管线
- 可干运转
- 低剪切力
- 由于偏心盘与泵筒之间能自动调整，因此能长时间保持稳定的流量/压力
- 高容积效率
- 泵送物料不断补充
- 可输送高粘度和低粘度的产品
- 输出流量不受粘度变化影响
- 低线速



C系列 (剖视图)

无轴封设计



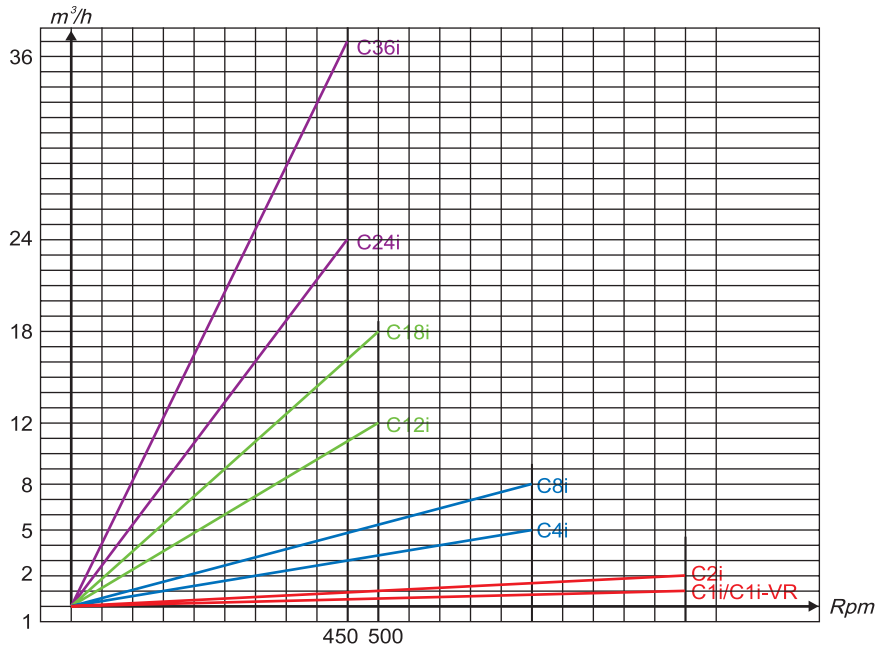


C系列 – Mouvex 技术 – 偏心泵

不锈钢结构

C系列泵	C1i (C1i-VR)	C2i (C2i-VR)	C4i	C8i	C12i	C18i	C24i	C36i	C4i-HT	C8i-HT	C12i-HT	C18i-HT
单转排量 (L)	0.016	0.033	0.108	0.178	0.411	0.617	0.95	1.42	0.108	0.178	0.411	0.617
最大输出量 (m ³ /h)	1	2	5	8	12	18	24	36	5	8	12	18
最高温度°C (持续)	100	100	100	100	100	100	100	100	150	150	150	150
最大压力 (Bar)	9	9	9	5	9	6	9	6	9	6	9	6
最大转速 (rpm)	1 000	1 000	750	750	500	500	450	450	750	750	500	500
颗粒通径* (mm ³)	2	2	5	5	15	15	20	20	5	5	15	15
泵口尺寸 (进/出口) (mm)	40	40	50	50	60	60	70	70	50	50	60	60
CIP/SIP (120) °C	可用 (只适合于不锈钢泵型)											

*无硬颗粒



波纹管管材: 316Ti不锈钢
 泵盘用材: "actéon"不锈钢
 泵筒: 316L不锈钢
 壳体: 316L不锈钢

密封: 食品级合成胶 (L型垫圈)
 合成胶O形圈
 包胶聚四氟乙烯
 聚四氟乙烯 (L型垫圈)

泵口: SMS, DIN, CLAMP, IDF
 法兰PN16, PN20

可选附件



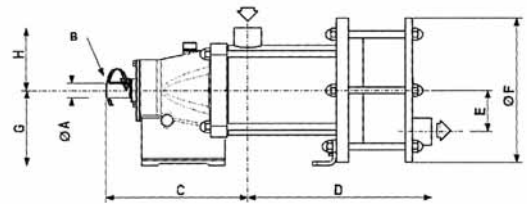
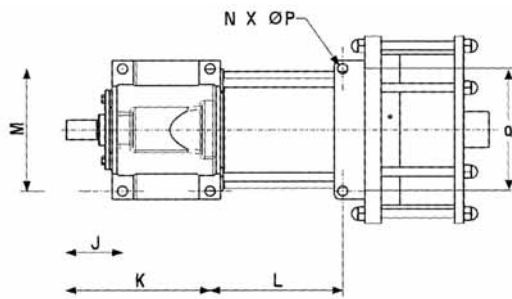
高温附件



加热夹套

不锈钢结构

C系列泵	C1i (C1i-VR)	C2i (C2i-VR)	C4i	C8i	C12i	C18i	C24i	C36i
A	19	19	20	20	35	35	38	38
B	6	6	6	6	10	10	10	10
C	162	162	233	233	310,5	310,5	345,5	345,5
D	236	249,5	257	274	428	447,5	533,5	561,5
E	53	53	62	62	96,5	96,5	121	121
F	196	196	228	228	337	337	395	395
G	105	105	120	120	175	175	224	224
H	105,5	105,5	99	99	146,5	146,5	215	215
J					101	101	128,5	128,5
K	95,5	95,5	150	150	157	157	237,5	237,5
L	131,5	131,5	167	167	238	238	325,5	325,5
M	110	110	152	152	220	220	210	210
N	4	4	4	4	6	6	6	6
P	10	10	14	14	18	18	18	18
Q							280	280
泵口尺寸 (mm)	40	40	50	50	65	65	80	80
重量 (kg)	21(24)	22(25)	38	41	115	120	185	200



移动式



保护罩



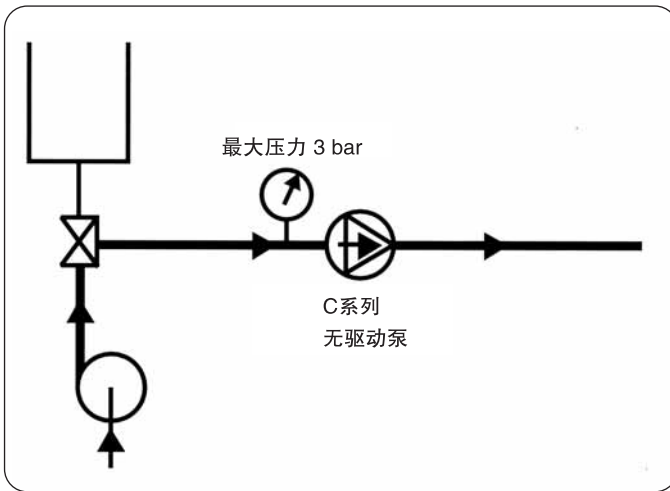
C系列 – Mouvex 技术 – 偏心泵

不锈钢结构

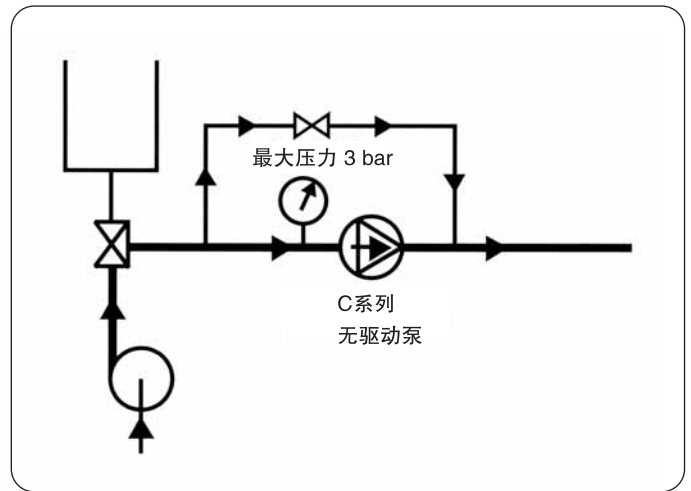
有关泵清洗的建议

	C1/C2	C4/C8	C12/C18	C24/C36
CIP所需的输出量 (m ³ /h) (最大值)	10	10	30/35	40/45
是否需要安装旁路管线				
就地清洗输出量 (m ³ /h)				
15	需要	不需要	不需要	不需要
20	需要	不需要	不需要	不需要
25	需要	需要	不需要	不需要
30	需要	需要	不需要	不需要
35	需要	需要	不需要	不需要
40	需要	需要	不需要	不需要

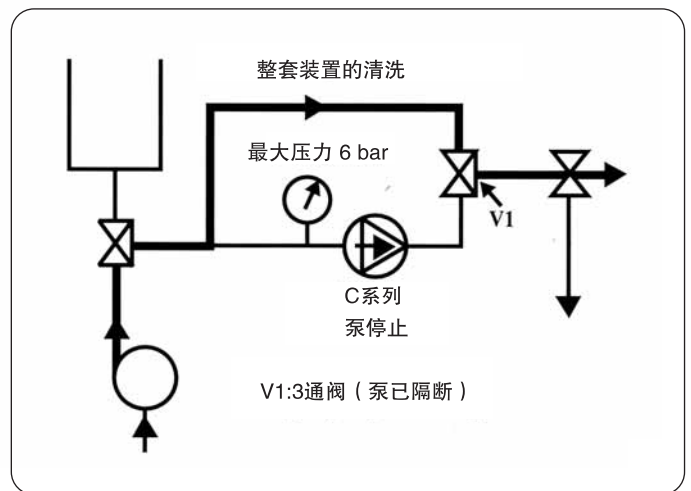
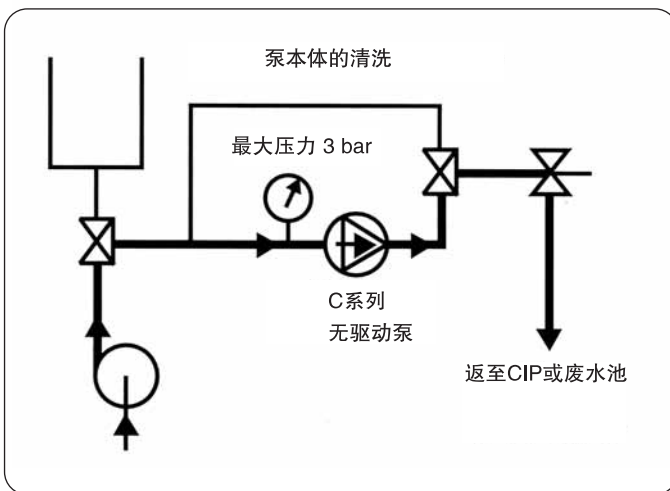
无旁路管线的设置方式



有旁路管线的设置方式



分两步进行清洗 (泵本体与整套装置)



无驱动泵=泵此时不由马达驱动，但可由CIP冲洗液流驱动。
泵停止=泵完全停止转动。

应用演示

应用：油漆，涂料，树脂，胶水，异氰酸酯，油料，溶剂等



C12i在油漆行业的应用

应用：异氰酸酯，多元醇（类）等



C1i-VR 在食品行业的应用

应用：医用药膏，糖浆，乳油，药栓剂，洗发水等



C18i在化妆品/制药行业的应用

应用：香料，调味料，巧克力，葡萄糖等



C1i-VR 在食品行业的应用

应用：发酵母，原液，葡萄糖，香料，酒精等



C4i在饮料行业的应用

应用：酸奶，酵素，餐后甜点，蛋黄等



C2i在乳品行业的应用



C系列 - Mouvex 技术 - 偏心泵

球墨铸铁

(泵配有加热夹套和安全泄压阀)

C系列泵	C4a	C8a	C12a	C18a	C4a-HT	C8a-HT
单转排量 (L)	0.108	0.178	0.411	0.617	0.108	0.178
最大流量 (m ³ /h)	5	8	12	18	5	8
最高温度 °C	100	100	100	100	150	150
最大压力 (巴)	9	5	9	6	9	6
最大转速 (Rpm)	750	750	500	500	750	750
颗粒直径* (mm ³)	5	5	5	5	5	5
泵口尺寸 (进/出口) (mm)	50	50	60	60	50	50

*泵体配有法兰 (PN16/20)



C系列泵	A	B	C	D	E	F	G	H	J	K	L	M	N	P
C4a	20	6	233	242	67	254	120	127		150	172	152	4	4
C8a	20	6	233	259	67	254	120	127		150	172	152	4	4
C12a	35	10	310,5	384	109	363	175	12	101号	157	239	220	6	6
C18a	35	10	310,5	384	109	363	175	172	101	157	239	220	6	6

C系列泵	C4a	C8a	C12a	C18a
泵口 (mm)	50	50	65	65
重量 (kg)	43	46	115	120

波纹管管材: 316Ti

偏心盘: GS球墨铸铁

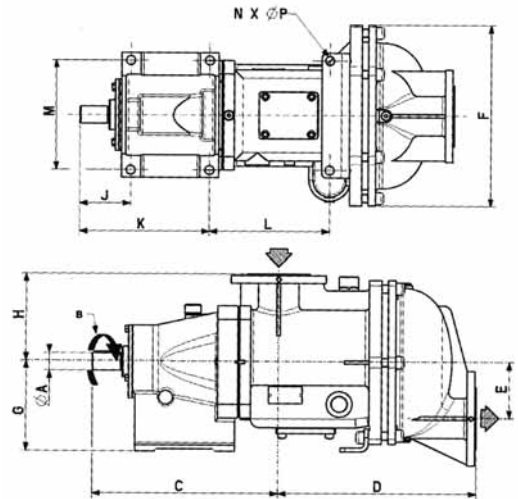
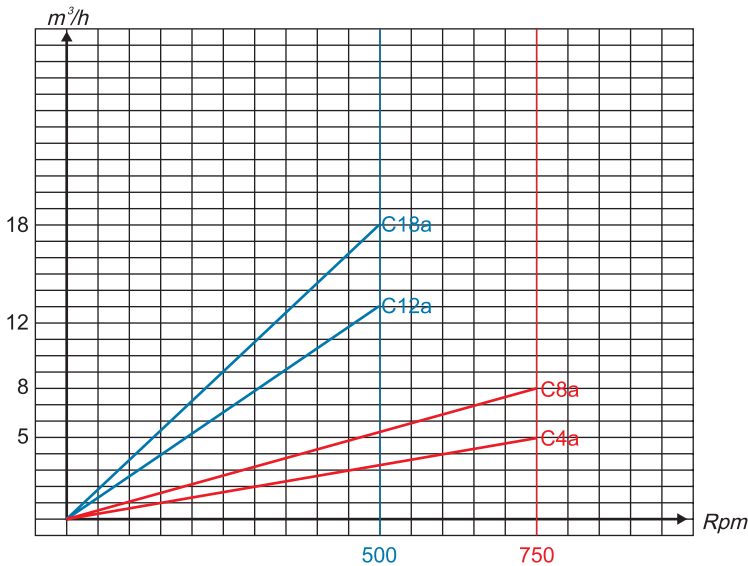
泵腔: GS球墨铸铁

壳体: GS球墨铸铁

密封圈: 合成胶O形圈

包胶聚四氟乙烯

法兰: PN16, PN20



分销商:

全球总部

1809 Century Avenue SW Grand Rapids,
MI 49503-1530 USA
电话 616.241.1611 传真 616.241.3752

中国总部

上海市遵义南路88号协泰中心1801室
邮编: 200336
电话: +86 21 62953085
传真: +86 21 62096280

Blackmer
A DOVER COMPANY
百马公司
www.blackmer.com

Blackmer保留不经通知而对本文件所涉及之资料和图示进行修改的权利。本文件不作合同之用。09/05